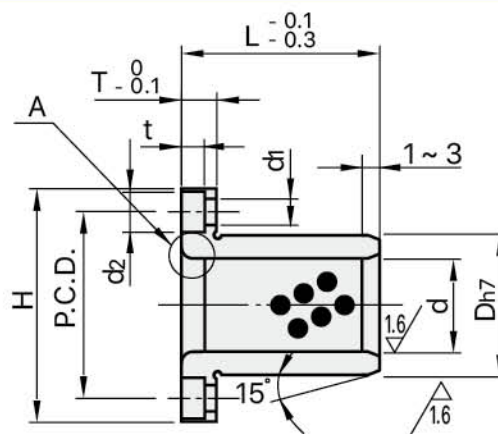
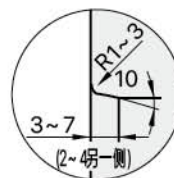


代替LMF / K / H... UU系列 Instead of LMF / K / H... UU Series



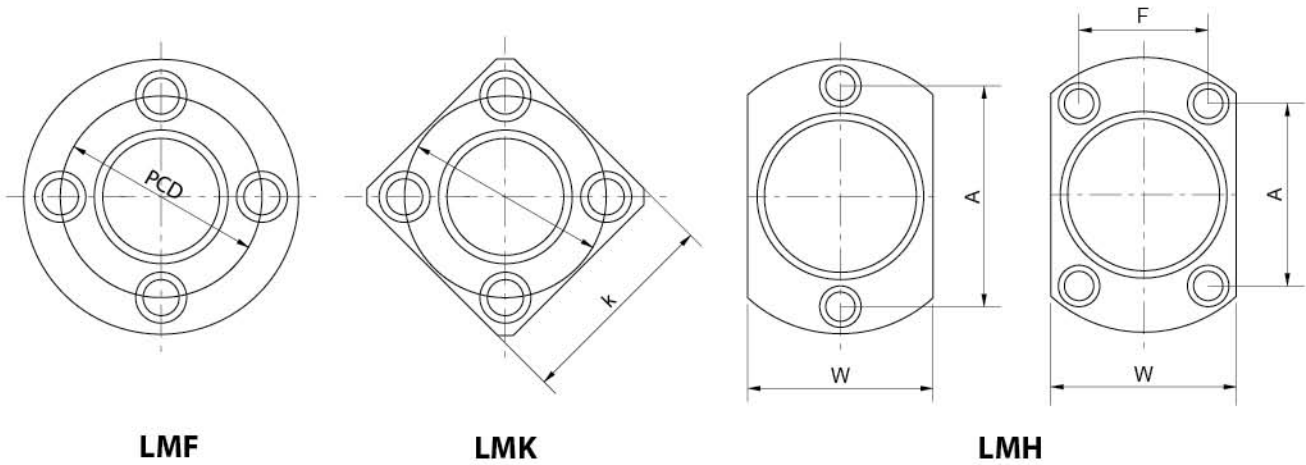
A部详图



单位Unit: mm

型号	内径		尺寸 (mm)						LMF/K/H...LUU 加长版	
			D		L		H		L	公差 (mm)
圆形 / 方 / 椭圆形	d(mm)	公差 (mm)	(mm)	公差 (mm)	L (mm)	公差 (mm)	(mm)	公差 (mm)	L	公差 (mm)
LMF/K/H6UU	6	+0.015 +0.035	12	0 -0.03	19	0 -0.02	28	0 -0.02	35	0 -0.30
LMF/K/H8UU	8		15		24		32		45	
LMF/K/H10UU	10		19		29		40		55	
LMF/K/H12UU	12		21		30		42		57	
LMF/K/H13UU	13		23		32		43		61	
LMF/K/H16UU	16		28		37		48		70	
LMF/K/H20UU	20	+0.020 +0.045	32	0 -0.03	42	0 -0.3	54	0 -0.3	80	0 -0.40
LMF/K/H25UU	25		40		59		62		112	
LMF/K/H30UU	30		45		64		74		123	
LMF/K/H35UU	35	+0.025 +0.050	52	0 -0.3	70	0 -0.3	82	0 -0.3	135	0 -0.40
LMF/K/H40UU	40		60		80		96		151	
LMF/K/H50UU	50		80		100		116		192	
LMF/K/H60UU	60		+0.030 +0.060		90		110		134	

代替LMF / K / H... LUU系列
Instead of LMF / K / H... LUU Series



LMH内径6-13为两孔

16-50为四孔

单位Unit: mm

型号	尺寸 (mm)						
	圆形 / 方 / 椭圆形	T	PCD	K	W	A	F
LMF/K/H6UU	5	20	22	18	20	-	3.4×6.5×3.3
LMF/K/H8UU	5	24	25	21	24	-	3.4×6.5×3.3
LMF/K/H10UU	6	29	30	25	29	-	4.5×8×4.4
LMF/K/H12UU	6	32	32	27	32	-	4.5×8×4.4
LMF/K/H13UU	6	33	34	29	33	-	4.5×8×4.4
LMF/K/H16UU	6	38	37	34	31	22	4.5×8×4.4
LMF/K/H20UU	8	43	42	38	36	24	5.5×9.5×5.4
LMF/K/H25UU	8	51	50	46	40	32	5.5×9.5×5.4
LMF/K/H30UU	10	60	58	51	49	35	6.6×11×6.5
LMF/K/H35UU	10	67	64	60	55	38	6.6×11×6.5
LMF/K/H40UU	13	78	75	70	64	45	9×14×8.6
LMF/K/H50UU	13	98	92	86.5	80	56	9×14×8.6
LMF/K/H60UU	18	112	106	-	-	-	11×17.5×10.8