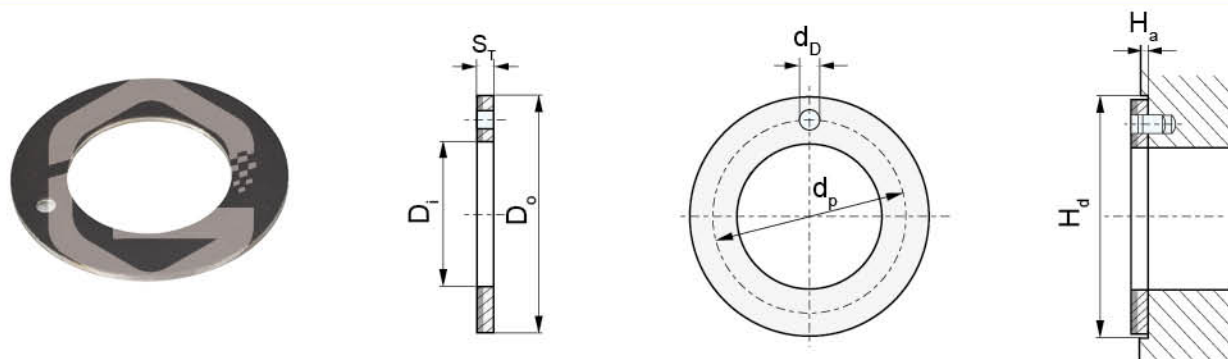


HKB-1WC 垫片规格及公差

HKB-1WC Thrust Washer Specification & Tolerance

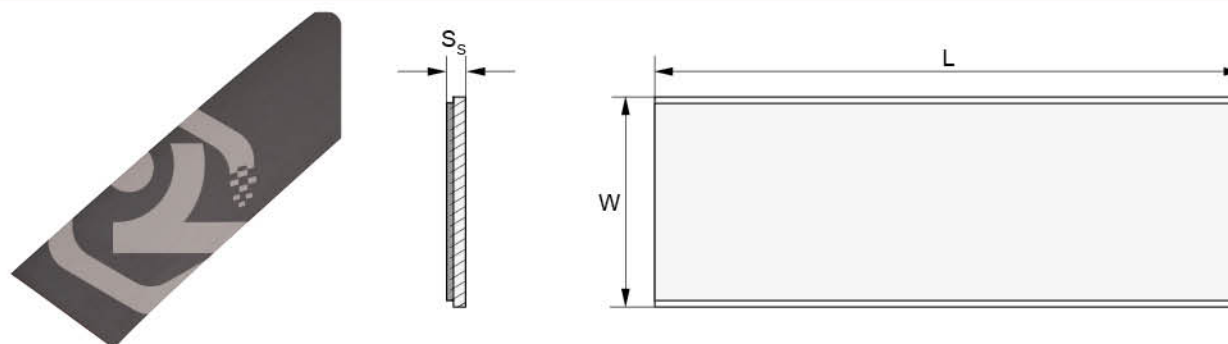


单位Unit: mm

轴径 Shaft D_s	型号规格 Standard No.	垫片尺寸 Washer size				安装尺寸 Assemble size			
		$D_1+0.25$	$D_0-0.25$	$S_1-0.05$	$d_p \pm 0.125$	d_0	$+0.4$ $+0.1$	$H_s \pm 0.2$	$H_d + 0.12$
8	W10	10	20		15	1.5		20	
10	W12	12	24		18			24	
12	W14	14	26		20			26	
14	W16	16	30		23	2		30	
16	W18	18	32		25			32	
18	W20	20	36		28			36	
20	W22	22	38	1.5	30	3	1	38	
22	W24	24	42		33			42	
24	W26	26	44		35			44	
26	W28	28	48		38			48	
30	W32	32	54		43			54	
36	W38	38	62		50			62	
40	W42	42	66		54	4		66	
46	W48	48	74		61			74	
50	W52	52	78	2	65		1.5	78	
60	W62	62	90		76			90	

HKB-1SP 板材规格及公差

HKB-1SP Strip Specification & Tolerance



单位Unit: mm

型号规格 Standard No.	长度 $L \pm 1$	宽度 $W \pm 1$	厚壁 Wall thickness $S_s - 0.05$
SP	500	150	1.0
SP	500	150	1.5
SP	500	150	2.0
SP	500	150	2.5